

Power Windows
Leve-glace Electrique
Elektrische Fensterheber
Elevavinas Electricos
Dê Poder a Janelas
Alzacristalli Elettrici

rear doors (4d), portes arriere (4p), hintere türen (4t), puertas posteriores (4p), portas traseiras (4p), porte posteriori (4p)

Valeo

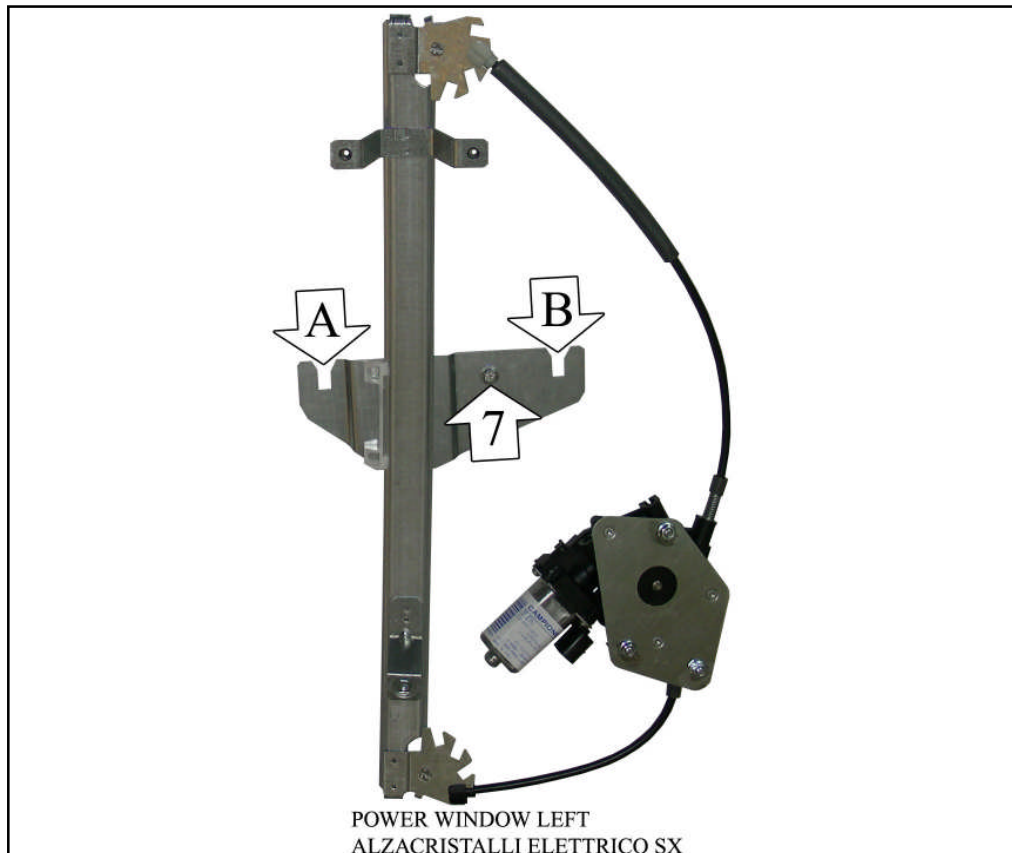


850756 - 850757

Pour / For

Jeep Grand Cherokee (6/2003>)

>



POWER WINDOW LEFT
ALZACRISTALLI ELETTRICO SX

left door - portière gauche - linke tür - puerta lado izquierdo - porta esquerda - porta lato sinistro

THIS INSTALLATION INSTRUCTION IS FOR BOTH LEFT AND RIGHT SIDE.

CETTE INSTRUCTION DE MONTAGE EST POUR LES DEUX COTES DROIT ET GAUCHE.

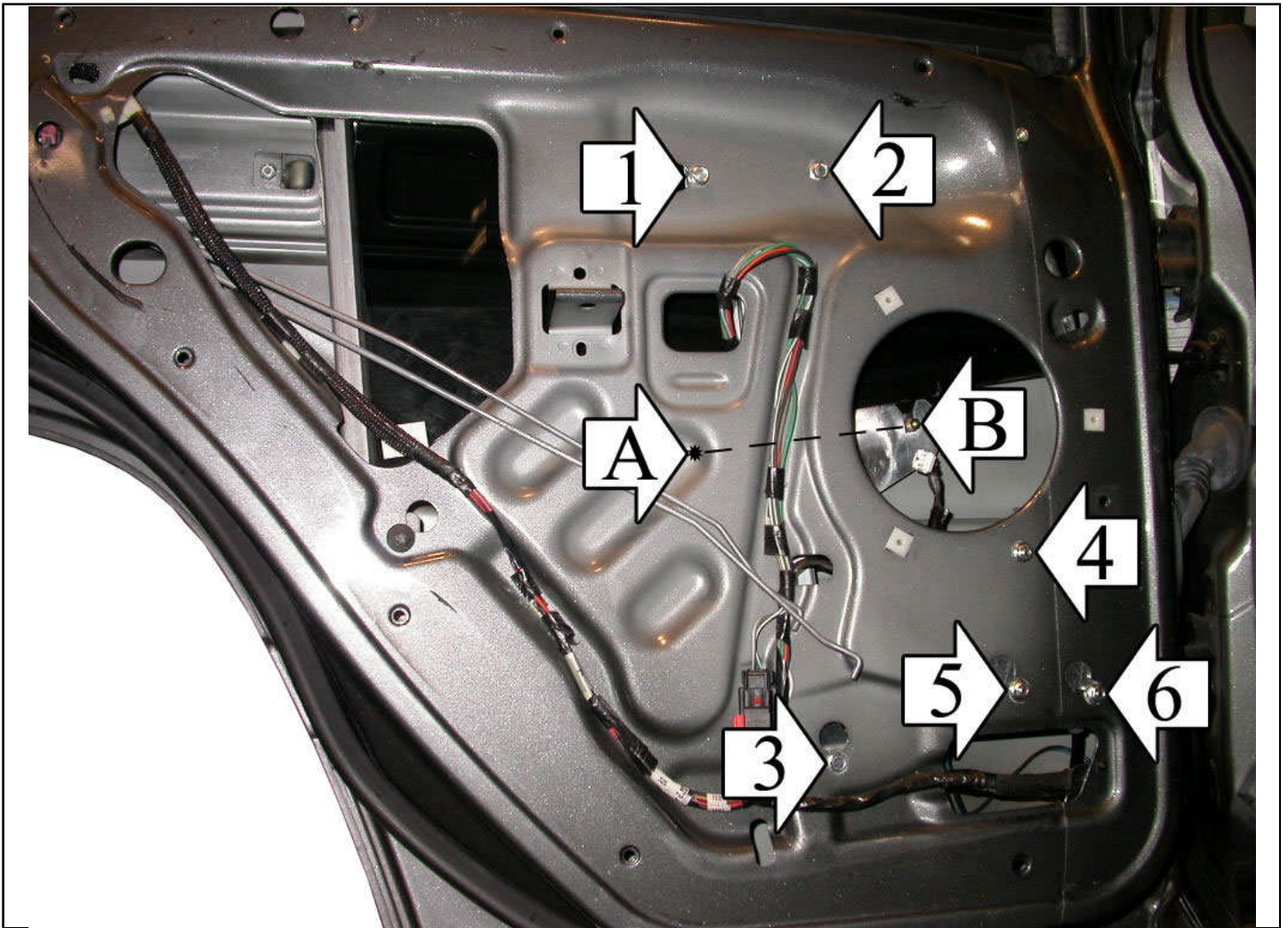
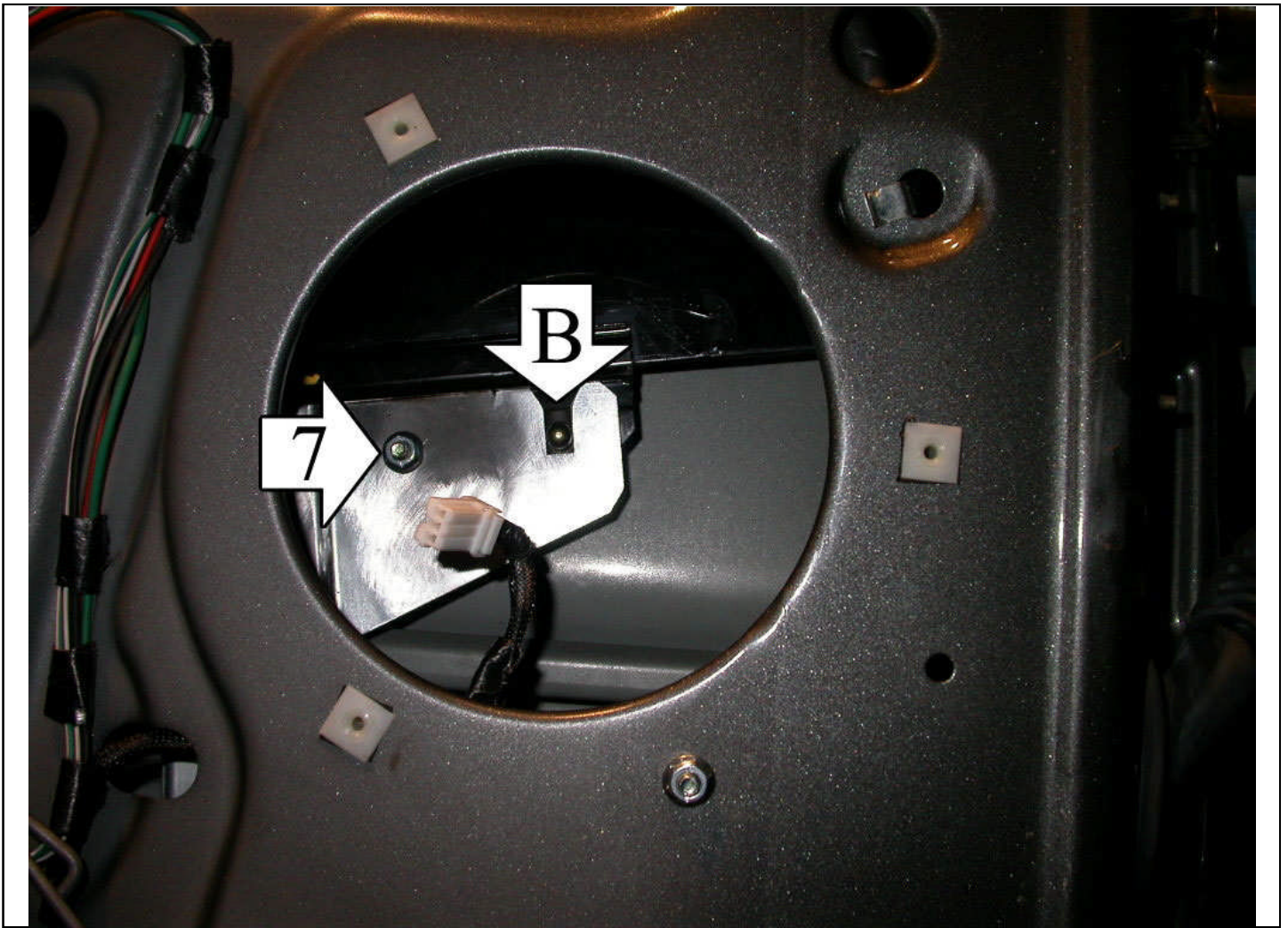
DIESE MONTAGE-ANLEITUNG IST FÜR DIE BEIDE LINKE UND RECHTE SEITE.

ESTA INSTRUCCION DE MONTAJE ES PARA LOS DOS LADOS IZQUIERDO Y DERECHO.

LA PRESENTE ISTRUZIONE VALE SIA PER IL LATO SINISTRO CHE PER IL LATO DESTRO.



ORIGINAL POWER WINDOW LEFT
ALZACRISTALLI ELETTRICO ORIGINALE SX



ENGLISH**THIS INSTALLATION INSTRUCTION IS FOR BOTH LEFT AND RIGHT SIDE.**

- A) Remove door trim and window regulator.
- B) Remove the screw n° 7 from the window plate.
- C) Insert the electric window regulator into the door and secure it into the holes at positions 1, 2 and 3 using the original screws, previously removed from the window regulator.
- D) Secure the motor with the screws 4, 5 and 6.
- E) Check that the pins A and B of the glass-channel are placed on the window plate; drill (\varnothing 6 mm.) to coincide with the hole on the window plate; then insert the screw 7 and fix it with the nut from the opposite side.
- F) Wire as per wiring diagram. Check and correct window operation before re-fitting door trim.
- G) For the replacement of the spare-part, in case the motor connector is not compatible with the original one, make the wiring connection with the cable supplied.

FRANÇAIS**CETTE INSTRUCTION DE MONTAGE EST POUR LES DEUX COTES DROIT ET GAUCHE.**

- A) Demonter le panneau de la porte et le leve-vitre.
- B) Enlever la vis n° 7 de la plaque de la vitre.
- C) Insérer le leve-vitre électrique et le fixer avec les vis 1, 2 et 3 en utilisant les vis originelles précédemment démontées du leve-vitre.
- D) Fixer le moteur avec les vis 4, 5 et 6.
- E) Vérifier que les pivots A et B de la guide de la vitre sont placés sur la plaque de la vitre; percer (\varnothing 6 mm.) en concomitance avec le trou sur la plaque de la vitre; ensuite insérer la vis 7 et la fixer avec l'écrou de la cote opposée.
- F) Effectuer les liaisons électriques. Vérifier le bon fonctionnement de la vitre avant de remonter le panneau de la porte.
- G) Pour le remplacement du pièce détachée, quand le connecteur du moteur n'est pas compatible avec le connecteur d'origine, effectuer les liaisons électriques avec le câble fourni.

DEUTSCH**DIESE MONTAGE-ANLEITUNG IST FÜR DIE BEIDE LINKE UND RECHTE SEITE.**

- A) Demontieren Sie die Türverkleidung und bauen Sie den Fensterhebermechanismus aus.
- B) Entfernen Sie die Schraube Nr. 7 von der Glas-Scheibe.
- C) Setzen Sie die elektrischen Fensterheber in die Tür ein und befestigen Sie ihn an den Punkten 1, 2 und 3 mit den aus dem Fensterheber ausgebauteten Original-Schrauben.
- D) Befestigen Sie den Motor mit den Schrauben 4, 5 und 6.
- E) Überprüfen Sie dass die Bolzen A und B an der Glas-Scheibe positioniert sind; bohren Sie (\varnothing 6 mm.) übereinstimmend mit dem Loch in der Glas-Scheibe; dann setzen Sie die Schraube 7 ein und befestigen Sie sie mit der Mutter gegenteilig.
- F) Verlegen Sie die elektrische Verkabelung. Vor der endgültigen Fertigstellung überprüfen Sie die einwandfreie Funktion des elektrischen Fensterhebers.
- G) Um den Ersatzteil zu ersetzen, wenn der Motor-Verbinder nicht kompatibel mit den Original-Verbinder ist, verlegen sie die elektrische Verkabelung mit dem beigefügten Kabel.

ESPAÑOL**ESTA INSTRUCCION DE MONTAJE ES PARA LOS DOS LADOS IZQUIERDO Y DERECHO.**

- A) Desmontar el panel de la puerta y el elevavinas.
- B) Sacar el tornillo n° 7 de la placa del vidrio.
- C) Introducir el elevavinas eléctrico y sujetarlo con los tornillos 1, 2 y 3 con los tornillos original antes desmontados del elevavinas.
- D) Sujetar el motor con los tornillos 4, 5 y 6.
- E) Verificar que los pernos A y B de la guía del vidrio se colocan en la placa del vidrio; taladrar (\varnothing 6 mm.) en correspondencia del agujero en la placa del vidrio; despues introducir el tornillo 7 y fijarlo con la turca de la parte contraria.
- F) Efectuar las conexiones eléctricas. Verificar el funcionamiento del cristal antes de volver a montar el panel de la puerta.
- G) Para la substitucion del repuesto, caso que el conector del motor no es compatible con el conector original, hacer las conexiones electricas con el cable del kit.

ITALIANO**LA PRESENTE ISTRUZIONE VALE SIA PER IL LATO SINISTRO CHE PER IL LATO DESTRO.**

- A) Smontare il pannello portiera e l'alzacristalli.
- B) Togliere la vite n° 7 dalla piastra cristallo.
- C) Introdurre l'alzacristalli elettrico in portiera e fissarlo con le viti n° 1, 2 e 3 usando le viti originali precedentemente smontate dall'alzacristalli.
- D) Fissare il motore con le viti n° 4, 5 e 6.
- E) Verificare che i perni A e B della canalina del vetro, siano posizionati sulla piastra cristallo; quindi praticare un foro (\varnothing 6 mm.) in corrispondenza del foro sulla piastra cristallo; dopo inserire la vite n° 7 e fissarla con il dado dalla parte opposta.
- F) Effettuare i collegamenti elettrici. Verificare il funzionamento del cristallo prima di rimontare il pannello-portiera.
- G) Per la sostituzione del ricambio, nel caso il connettore motore non fosse compatibile con il connettore originale, effettuare il collegamento elettrico mediante il cavo in dotazione.